

Karta gwarancyjna • Warranty • Garantieschein

DATA SPRZEDAŻY PURCHASE DATE VERKAUFSDATUM	PIECZATKA SPRZEDAWCY DEALERS STAMP VERKAUFERSTEMPEL	PODPIS SPRZEDAWCY DEALERS SIGNATURE VERKAUFERUNTERSCHRIFT
--	---	---

Produkt objęty jest 12 miesięczną gwarancją.
This product has 12 months guarantee.
Das Produkt hat 12 Monate Garantie.

DATA DATE DATUM	PIECZATKA STAMP SIEGEL	PODPIS SIGNATURE UNTERSCHRIFT
-----------------------	------------------------------	-------------------------------------

DATA DATE DATUM	PIECZATKA STAMP SIEGEL	PODPIS SIGNATURE UNTERSCHRIFT
-----------------------	------------------------------	-------------------------------------

Foton
VIDEO ACCESSORIES

☎ tel. +48 62 764 46 64
fax +48 62 764 46 22

✉ FOTON Video Accessories
62-800 Kalisz
ul. Częstochowska 77
Poland

@ foton@foton.kalisz.pl

🌐 www.foton.kalisz.pl



PL Dziękujemy za zakup naszego produktu. Przed użyciem statywu prosimy o zapoznanie się z instrukcją obsługi i ogólnymi zasadami użytkowania.

EN Thank you for purchasing our product. Please go through the book of instructions and general rules of exploitation before setting about using the shoulder support pad for camera.

DE Wir danken Ihnen für den Kauf unseres Produktes. Wir bitten, sich vor dem Gebrauch des Stativs mit der Bedienungsanleitung und mit den allgemeinen Benutzungsgrundregeln bekannt zu machen



PL W razie problemów bądź wątpliwości służymy pomocą techniczną pod nr telefonu +48 62 764 46 64, email foton@foton.kalisz.pl

EN Should you have any doubts or problems, please feel free to contact us at telephone number +48 62 764 46 64 or mail as on foton@foton.kalisz.pl

DE Sollten Sie Probleme oder Zweifel haben, stehen wir Ihnen mit unserer technischen Kundenbetreuung unter der Telefonnummer +48 62 764 46 64 oder der E-Mail-Adresse foton@foton.kalisz.pl, zur Verfügung.



PL Dopuszczalne obciążenie statywu wynosi 2 kg.

EN Maximum support camera pad load is 2 kg (4.4 lb)

DE Die zulässige Belastung des Stativs beträgt 2 kg.



PL Statyw przeznaczony do użytkowania w temp. od -20°C do 40°C. W przypadku przemoczenia wysuszyć.

EN The support camera pad is designed to work at temperature from -20°C to +40°C. In case the support gets wet, dry it up.

DE Das Stativ ist zur Nutzung in Umgebungstemperaturen von -20°C bis 40°C vorgesehen. Falls das Stativ nass wird, sollten Sie es trocknen.



PL W trakcie pracy zawsze używaj blokady zapięcia głowicy. Na czas transportu zaleca się wypięcie kamery ze statywu. Stosuj pokrowiec ochronny.

EN Always use the head lock when using the device. It is recommended to unfasten the camera from the camera support during transport. Use protective slip-cover.

DE Während der Arbeit mit dem Stativ immer die Kopfstückverriegelungssperre benutzen. Während des Transports wird empfohlen, die Kamera aus dem Stativ auszuspannen. Benutzen Sie bitte das Schutzfutteral.



PL Elementy statywu (również głowica) nie wymagają smarowania.

EN Elements of the support pad (including the head) do not need to be lubricated.

DE Die Elemente des Stativs (darin auch das Kopfstück) brauchen nicht geschmiert zu werden.



PL Ewentualne zabrudzenia czyścić miękką szmatką bez użycia żrących środków czyszczących.

EN Possible dirtying ought to be cleaned with use of soft cloth without any corrosive cleaning agents.

DE Eventuelle Verschmutzungen mit einem weichen Lappen ohne ätzende Reinigungsmittel wegwischen.



PL Chronić przed dziećmi.

EN Keep away from children.

DE Vor Kindern schützen.



PL Udzielamy 30-dniowej gwarancji satysfakcji na użytkowanie produktu. Jeśli statyw nie spełnia Twoich oczekiwań prosimy o kontakt. Twoja opinia o naszym produkcie jest dla nas bardzo cenna.

EN You are granted with 30-day warranty of satisfaction from using the product. In case the camera support pad does not meet your expectations, please feel free to contact us. Your opinion about the products is of high importance.

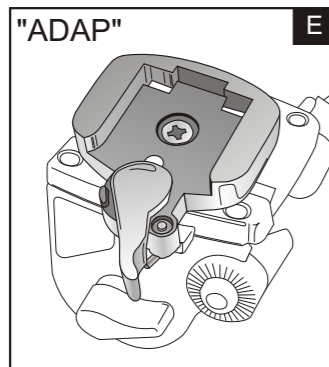
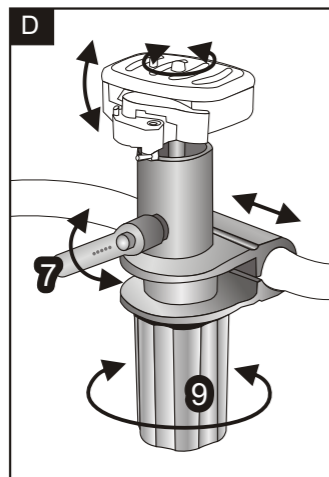
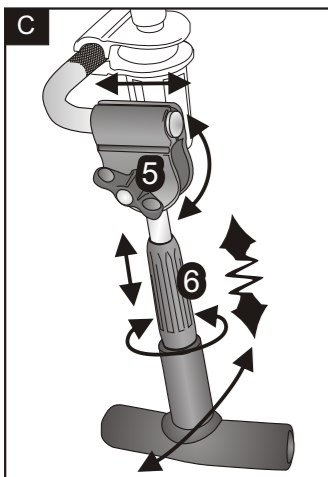
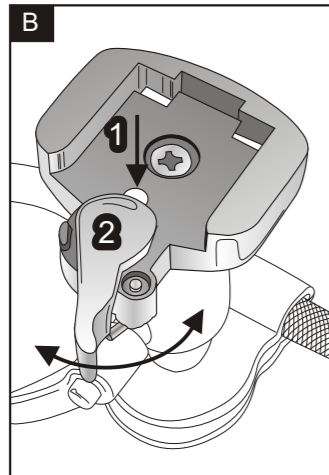
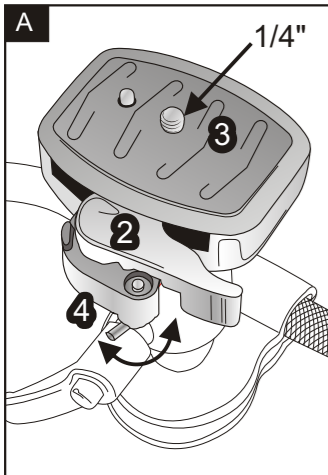
DE Wir erteilen eine Zufriedenheitsgarantie von 30 Tagen auf das Produkt. Sollte das Stativ Ihre Erwartungen nicht erfüllen, bitten wir um Kontakt. Ihre Meinung über unser Produkt ist für uns sehr wichtig.

Foton
VIDEO ACCESSORIES



RUBID

Instrukcja obsługi statywu naramiennego
Shoulder support pad for camera. Book of instructions
Schulterstativ – Bedienungsanleitung



PL

Wprowadzenie

Dziękujemy bardzo za zainteresowanie naszym produktem. Statyw RUBID został zaprojektowany do pracy z większością kamer systemów mDV, HDV itp. o maksymalnym ciężarze do 2 kg. Dzięki użyciu amortyzatora teleskopowego urządzenie idealnie stabilizuje kamerę w pozycji pionowej i poziomej oraz skutecznie eliminuje wszystkie niepożądane drgania.

Używanie statywu zminimalizuje zmęczenie ręki i kręgosłupa operatora, a zastosowane regulacje dopasują urządzenie do każdej sylwetki.

Model wyposażony jest w automatycznie blokujące szybkozłazące pozwalające na błyskawiczne wypięcie kamery z gniazda i zainstalowanie urządzenia w statywie typu tripod (opcja dodatkowa dostępna w naszej ofercie - poz. kat. "ADAP" - rys. E).

Statyw wykonano z estetycznych, najwyższej jakości tworzyw sztucznych oraz lekkich stopów aluminium. Całość zapewnia wysoką wytrzymałość, przy jednoczesnym zachowaniu minimalnej wagi. Oparcie pokryte jest gładkim materiałem gąbczastym, ułatwiającym przyczepność do ubrania osoby obsługującej. W komplecie znajduje się pokrowiec służący do przechowywania i transportu statywu.

Montaż kamery (rys. A, B)

W celu zainstalowania kamery należy:

a. zwolnić blokadę (4), odciągnąć dźwignię (2), a następnie wypiąć płytkę (3), którą za pomocą śruby z gwintem 1/4" przykręcić do spodniej części kamery.

b. wpiąć urządzenie do statywu powrotnie wsuwając do gniazda płytkę (3), która automatycznie dociskając zatrzask (1) zwolni dźwignię (2) w pozycję zamknięcia. W celu uniknięcia przypadkowego wypięcia kamery zablokować blokadę dźwigni (4).

Regulacja podpory (rys. C)

Podpora posiada kilka rozwiązań, które pozwolą wyregulować ją w każdej płaszczyźnie. Zwolnienie pokrętki (5) ustali odpowiednie kąty pochylenia podpory, natomiast jej długość i obrót można zmienić przez odkręcenie uchwyty (6).

Ustalenie położenia głowicy (rys. D)

Obrót dźwigni nastawnej (7) ułatwi ostateczną korektę położenia głowicy. Odpowiednia siła docisku ustali wartość ścisłości kuli, a zastosowany specjalny smar rozciągliwy pozwoli na płynny ruch kamery. Zwolnienie pokrętki (9) umożliwi regulację kąta pochylenia kolumny głowicy i odległości kamery od operatora.

Przepinanie kamery do statywu typu tripod (rys. E) (opcja dodatkowa)

Gniazdo adaptujące (poz. kat. "ADAP") należy zamontować na płycie tripoda, silnie przykręcając je od spodu śrubą z gwintem 1/4". Wpięcie kamery odbywa się w analogiczny sposób jak w opisie "Montaż kamery".

Życzymy przyjemnego użytkowania



Foton
VIDEO ACCESSORIES

ZOBACZ INNE PRODUKTY NA WWW.FOTON.KALISZ.PL !

EN

Introduction

Thank you very much for your interest in our product. The RUBID shoulder support pad for camera was designed for working with vast majority of the mDV, HDV cameras systems, of up to 2 kg (4.4 lbs) of maximum weight. The device perfectly stabilizes the camera in upright and horizontal position, and eliminates all undesirable vibrations.

Using the shoulder support pad for camera minimizes fatigue of hand and spine of the operator, and applied adjustable elements will fit the device to every silhouette.

This model was equipped with automatically locked quick-plate, enabling quick release the camera from its seat and installation of the device into the tripod-type seat (optional - item- "ADAP" - rys. Fig. E)

The shoulder support pad for camera was made of aesthetic, high quality plastics, and lightweight aluminium alloys. The whole gives the fusion of high endurance and light weight. Support piece was coated with smooth, spongy material, which facilitates clothes adhesion. Item supplied with slipcover for storage and transportation.

Installation of the camera (Fig. A, B)

In order to install the camera, one ought to take following action:

a. release the lock (4), draw the lever (2) aside and then throw the plate (3) out. Screw the plate tight to the bottom part of the camera by means of 1/4" threaded screw.

b. stick the device to the tripod again by inserting the plate (3) into the seat. The plate (3) will automatically tighten the lock (1) and release the lever (2), placing it into lock position. In order to protect the camera against being thrown out spontaneously, secure the lever lock (4).

Adjustment of the support (Fig. C)

The support offers several options, which will allow you to position it in every plane. Loosening the knob (5) will set appropriate grades of the support, while its length as well as rotation may be changed by unscrewing the handle (6).

Setting the position of the head (Fig. D)

Turning the adjustable lever (7) will facilitate setting the final correction of the head position. Appropriate force, that has been applied, will set the value of ball squeeze and applied elastic grease will enable smooth movement of the camera. Loosening the knob (9) will allow to set suitable grade angle of the head column and distance between camera and operator (9).

Fastening the camera to the tripod-type stand (Fig. E) (optional)

The adapting seat (item "ADAP") ought to be installed on the plate of the tripod. It must be screwed tight from the bottom with use of 1/4" threaded screw. Throwing the camera out of the tripod may be performed as described in the paragraph "Installation of the camera".

We wish you a pleasant enjoyment.



Foton
VIDEO ACCESSORIES

CHECK FULL LIST OF OUR PRODUCT ON WWW.FOTON.KALISZ.PL !

DE

Einführung

Wir danken Ihnen für das Interesse an unserem Produkt. Das Stativ RUBID wurde für die Zusammenarbeit mit der Mehrheit der mDV- und HDV-Kameras o. dgl., mit einem Maximalgewicht bis zu 2 kg entworfen. Dank der Verwendung eines Teleskopstoßdämpfers wird die Kamera perfekt in der horizontalen und vertikalen Position stabilisiert und alle unerwünschten Schwingungen werden auf wirksame Art und Weise eliminiert.

Bei Einsatz des Stativs werden Hand- und Wirbelsäulenermüdung des Operators minimalisiert; die eingesetzten Reguliereinrichtungen passen das Stativ an jede Körperform an.

Das Modell ist mit einer automatisch blockierenden Schnellwechselplatte ausgestattet, die ein schnelles Ausspannen der Kamera aus der Aufnahme und die Befestigung des Gerätes in einem Dreibeinstativ erlaubt (Zusatzoption, erhältlich in unserem Angebot - Katalogposition "ADAP" - Abb. E).

Das Stativ wurde aus ästhetischen Kunststoffen höchster Qualität und leichten Aluminiumlegierungen gefertigt. Das Ganze sorgt für eine hohe Beständigkeit, bei gleichzeitiger Erhaltung des minimalen Gewichtes. Die Bauchstütze ist mit einem glatten porösen Material gepolstert, das die Griffigkeit zur Bekleidung des Bedieners erhöht. Im Komplet befindet sich ein Futteral zum Aufbewahren und Transportieren des Stativs.

Montage der Kamera (Abb. A, B)

Bei der Installation der Kamera wird wie folgt verfahren:

a. die Sperre (4) entriegeln, den Hebel (2) zurückziehen, dann die Platte (3) ausspannen und mit Hilfe der Schraube mit 1/4"-Gewinde an der Unterseite der Kamera anschrauben.

b. die Kamera in das Stativ einspannen, indem die Platte (3) in die Aufnahme gesteckt wird, wobei sie automatisch die Schnappvorrichtung (1) zudrückt und den Hebel (2) in der Verschlusslage verriegelt. Die Hebelsperre (4) verriegeln, um einem zufälligen Ausspannen der Kamera vorzubeugen.

Einstellung der Bauchstütze (Abb. C)

Die Stütze verfügt über einige Lösungen, die ihre Einstellung in jeder Ebene erlauben. Durch Lösen des Knebelgriffs (5) wird ein entsprechender Neigungswinkel der Bauchstütze eingestellt; ihre Länge und der Drehwinkel können hingegen durch Drehen des Griffes (6) verändert werden.

Fixierung der Kopfstückposition (Abb. D)

Durch Drehen des Stellhebels (7) kann eine endgültige Korrektur der Kopfstückposition vorgenommen werden. Eine variable Stellkraft sorgt für einen entsprechenden Kugeldruck, das verwendete spezielle zähe Schmierfett erlaubt eine fließende Verstellbewegung der Kamera. Durch Lösen des Knebelgriffs (9) wird eine Einstellung des Neigungswinkels der Kopfstücksäule und des Abstands der Kamera vom Operator vorgenommen.

Umspannen der Kamera in ein Dreibeinstativ (Abb. E) (Zusatzoption)

Die Adaptationsaufnahme (Katalogposition "ADAP") wird auf der Platte des Dreibeinstativs montiert, indem sie von unten mit Hilfe der Schraube mit 1/4"-Gewinde festgespannt wird. Bei dem Einspannen der Kamera wird genauso wie im Punkt „Montage der Kamera“ verfahren.

Wir wünschen Ihnen eine angenehme Arbeit mit dem Stativ.



Foton
VIDEO ACCESSORIES

SEHEN SIE ANDERE PRODUKTE AUF WWW.FOTON.KALISZ.PL !